



当社製品をお買い上げ頂きありがとうございました。  
本製品を正しくお使いいただくために、この取付け説明書を詳しくご覧になってから取付けて下さい。

## 取付け手順

1. ヒンジを取付けネジで枠に取付ける。
2. パッキンを羽根 A に取付ける。

羽根 A 側に使用するパッキン

ガラス厚	使用パッキン	枚数
8mm	t=1.5	2枚
10mm	t=1.0	2枚
12mm	t=1.0	2枚

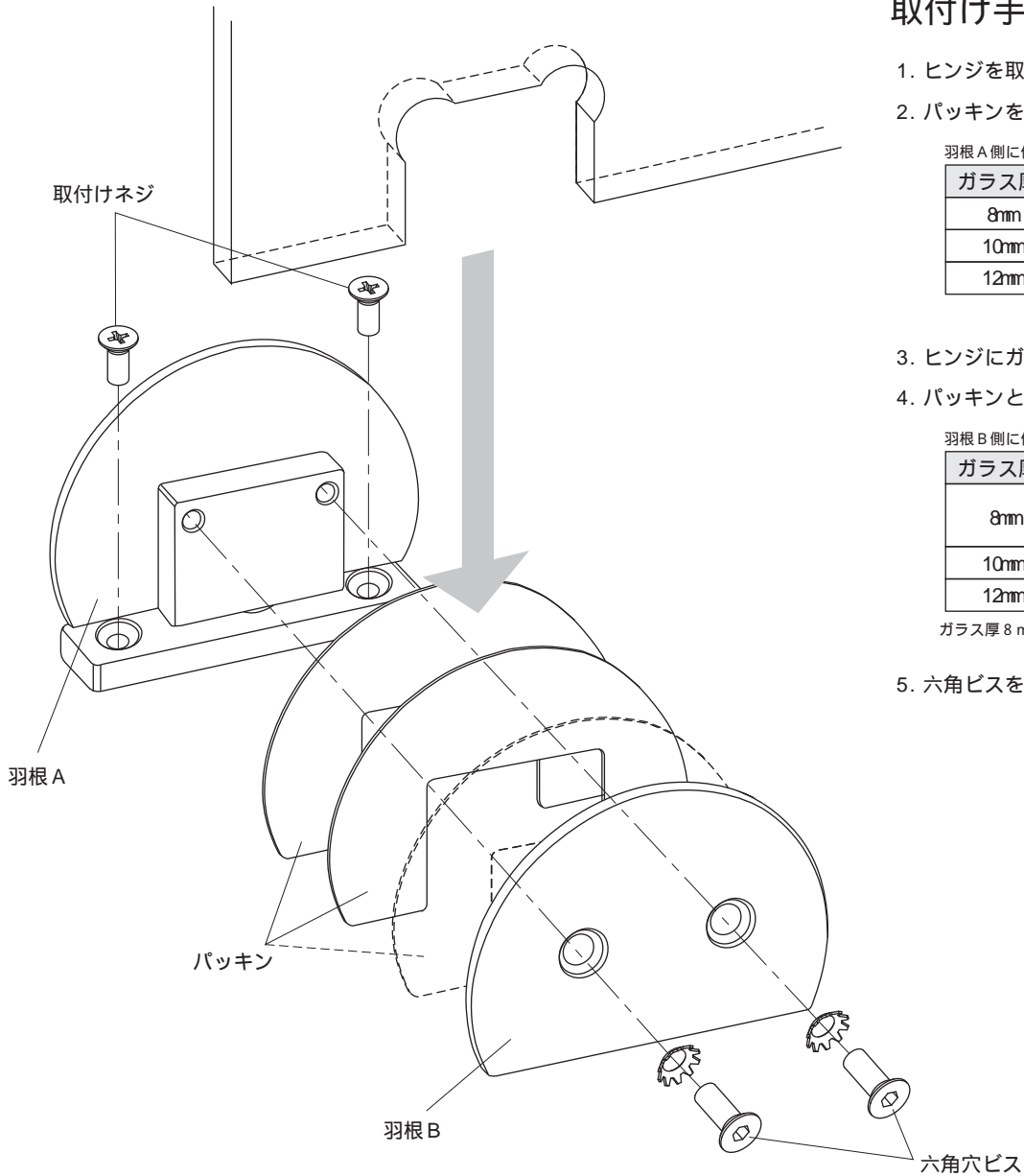
3. ヒンジにガラスを吊り込む。
4. パッキンと羽根 B、羽根にあわせる。

羽根 B 側に使用するパッキン

ガラス厚	使用パッキン	枚数
8mm	t=1.0 t=1.5	2枚
10mm	t=1.5	2枚
12mm	t=1.5	2枚

ガラス厚 8mm の場合は t=1.5 と t=1.0 の 2 枚を入れる

5. 六角ビスを付属の六角レンチで締め付ける。



## 付属部品表

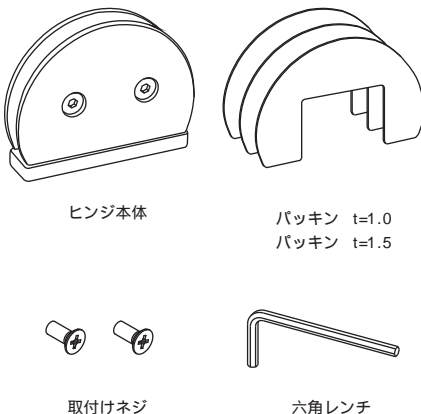
ヒンジ本体 × 1

パッキン t=1.0 × 1

パッキン t=1.5 × 2

取付けネジ × 2

六角レンチ × 1  
(ヒンジ 2 に 1 体付属)



ヒンジ本体

パッキン t=1.0  
パッキン t=1.5

取付けネジ

六角レンチ

## 取付け時の注意事項

不要な改造・分解は、故障の原因になりますのでお止め下さい。

十分強度のある枠・壁に取付けて下さい。

ガラス面には必ずパッキンを入れて下さい。

ガラス扉以外に使用しないで下さい。

取付は 2 人以上で行ってください。

ネジをしっかり締め込んで下さい。

ガラス扉の吊本側のチリ (隙間) に注意して下さい。

改良の為、仕様を予告なく変更することがあります。予めご了承下さい。

# Geo.Prince

## ジョー・プリンス竹下株式会社

URL : <http://www.geoprince.co.jp> E-Mail : [info@geoprince.co.jp](mailto:info@geoprince.co.jp)

本社・大阪支店 〒578-0965 東大阪市本庄西1丁目4-32 TEL. 06 (6747) 2591 (代) FAX. 06 (6747) 2710  
 東京支店 〒130-0024 東京都墨田区菊川3丁目20-5 TEL. 03 (3633) 8505 (代) FAX. 03 (3633) 8577  
 名古屋支店 〒468-0045 名古屋市天白区野並1丁目275 TEL. 052 (893) 0792 (代) FAX. 052 (893) 0793  
 福岡営業所 〒812-0007 福岡市博多区東比恵2丁目19-18 TEL. 092 (483) 8566 (代) FAX. 092 (483) 8577